

# MOSFET 在微型逆变器上的应用



## 一、微型逆变器介绍

微型逆变器是一种光伏发电系统中的功率小于等于 1000 瓦、具组件级 MPPT 的逆变器，全称是微型光伏并网逆变器。

“微型”是相对于传统的集中式逆变器而言的。传统的光伏逆变方式是将所有的光伏电池在阳光照射下生成的直流电全部串并联在一起，再通过一个逆变器将直流电逆变成交流电接入电网，微型逆变器则对每块组件进行逆变。其优点是可以对每块组件进行独立的 MPPT 控制，拥有超越集中式逆变器的优势。这样可以通过对各模块的输出功率进行优化，使得整体的输出功率最大化，当电池板中有一块不能良好工作，则只有这一块都会受到影响。其他光伏板都将在最佳工作状态运行，使得系统总体效率更高，发电量更大。另外也可以避免集中式逆变器具有的直流高压、弱光效应差、木桶效应等。

**根据是否有储能电池，分为并网微逆和离网微逆；根据输出电压，分为单相微逆和三相微逆。微逆的主要特点：**

**安全：**传统集中式逆变器或组串式逆变器通常具有几百伏上千伏的直流电压，容易起火，且起火后不易扑灭。微型逆变器具有天然无直流高压的优势，微型逆变器运行时输出直流电压一般为 20-50V，从根源上解决了直流拉弧引起火灾的风险。且通过组件级的快速关断，可迅速切断组件之间的连接，降低工作人员触电风险。

**智能：**组件级的监控，可在 ECU 中看到每块组件的工作状态。

**多发电：**组件级的 MPPT，无木桶效应，降低了遮挡对发电量的影响；弱光效应好，因为启动电压低，仅 20V，在光照弱的时候也能工作。

**寿命长：**通常微逆设计寿命为 25 年，传统逆变器为 10 年。

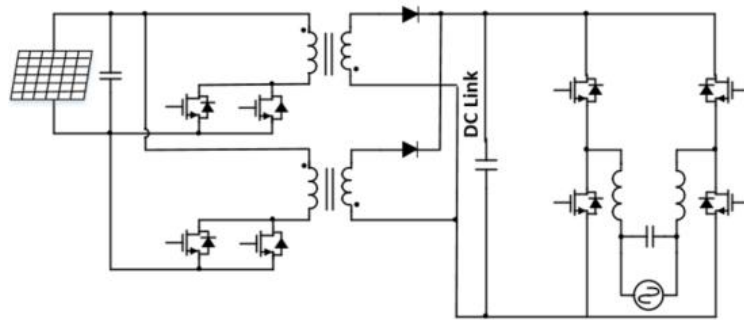
**方便且美观：**不需要专门建设配电房，微逆可以直接安装在组件后面或者支架上，因为是并联结构，后期增加规模可直接安装，无需更改之前的配置。

## 二、微型逆变器市场分析

光伏直流安全已成为分布式光伏电站的共识，安全标准制定利好组件级电力电子设备。欧美对光伏安全关断及电压有明确标准并在法规下强制执行。此外，包括泰国、澳洲、墨西哥和中国都针对分布式光伏的安全性制定了相应的政策和安全性标准。

目前全球微逆市场国外品牌占据了 70%，国内品牌禾迈和昱能占据 20+%。数据统计，2023 年全球微逆出货量 2400 万台，CAGR 达 37%。预计 2024 年全球出货量 3400 万台，市场规模 145 亿。

## 三、微型逆变器拓扑及龙腾产品优势



### Flyback+全桥逆变：

Flyback 原边电路，在启动时冲击电流较大，要求 MOSFET 有较强的 EAS 能力；后级 INV 电路，要求 MOSFET 的 Body Diode 具有较强的 di/dt 能力，较小的 Qrr。

### 微型逆变器市场应用，龙腾半导体的高压 SJ MOS，其产品优势：

- 针对 Flyback 拓扑，优化 EAS，增强抗雪崩能力，增强抗浪涌能力；
- 针对 INV 拓扑，优化体二极管，增强 di/dt 能力，降低 Qrr 和驱动干扰；
- 优化 Qg 和 Coss/Ciss 比值，降低驱动损耗，提升驱动抗干扰能力。

### 微型逆变器市场应用，龙腾半导体的 SGT MOS，其产品优势：

- 优化 Qg 和 Vth，高一一致的 Vth 让并联更安全可靠；
- 优化 Coss 和 Rdson，更大程度地降低开关损耗和导通损耗，降低温升。

以上优点，使得龙腾产品在微型逆变器上的应用简单。

#### 四、微型逆变器龙腾 MOSFET 选型表

功能	拓扑	产品系列	产品型号
隔离 DC-DC (低压侧)	Flyback or PSFB	60-200V SGT MOS	LSGN10R047
			LSGC10R050
		650-1200V SIC SBD	LSGE10R042
LSGC06R018			
DC-AC	全桥逆变	600-700V SJ MOS GF 系列	HLSGC08R036
			LSGE08R036
			LSGT15R039
			LSGT20R100 (incoming)
		650V IGBT	LDCA065C10W1
LDCA065C08W1			
			LDBB120C20A1
			LSB65R041 GF
			LSB65R070GF
			LSB65R099GF
			LSB65R180GF
			LKB40N65TM1

注：以上数据出自龙腾半导体，转载请注明出处。